



Módulo Led BRIDGELUX 15W, CRI>92, UGR13, GU10

Spot LED de calidad profesional con chip led de alta potencia lumínica BRIDGELUX con disipador de aluminio de diseño patentando que alarga la vida útil y garantiza un flujo luminoso estable a lo largo del tiempo. Con un CRI >92 que asegura una perfecta reproducción cromática. Especialmente indicado para los apliques o aros estándar GU10



ESPECIFICACIONES

Potencia	15W
Flujo luminoso	1900lm, 1950lm
Ángulo de apertura	55°
Temperatura de color	3000K, 4000K
CRI	90
Alimentación	AC220V
Tensión de funcionamiento	AC85-265V
Chip	BridgeLux COB
DRIVER fabricante	Tridonic
Forma y corte	Circular 0mm
Casquillo	con driver externo
Interior-exterior	Interior
Otros	Reflector de aluminio
Factor de potencia	0.95
Etiqueta energética	A+++

Dimensiones del producto

55x55x72mm

Dimensiones del packaging

7x7x9cm

Certificados

CE
ROHS
ECORAAE
TUV

MODELOS

Color de luz	Temperatura color (k)	Luminosidad (lm)
Blanco cálido	3000K	1900lm
Blanco neutro	4000K	1950lm

DETALLES

El Módulo LED 15W MR16 / GU10 para Downlights es un producto que permite reemplazar las Bombillas GU10 o MR16 por un Módulo LED de alta potencia y driver externo. Rendimiento de 130Lm/W. Alto índice de rendimiento cromático +92 - COLOR PROFESIONAL - para disfrutar de calidad de luz y disponer de colores reales y profesionales. Cuenta con un UGR<13 lo que significa que resultará complicado entrar en la zona donde ésta nos puede deslumbrar.

Foco Spot LED de calidad profesional con chip led de alta potencia lumínica BRIDGELUX y disipador de aluminio de diseño patentado que alarga la vida útil y garantiza un flujo luminosos estable a lo largo del tiempo. Especialmente indicado para los apliques o aros estándar **GU10**

Posibilidad de escoger entre gran variedad de accesorios (lentes, filtros y housing) para asegurar el control de la luz, evitar problemas de deslumbramiento y generar efectos de color.

Con un **CRI >92** que asegura una perfecta reproducción cromática.

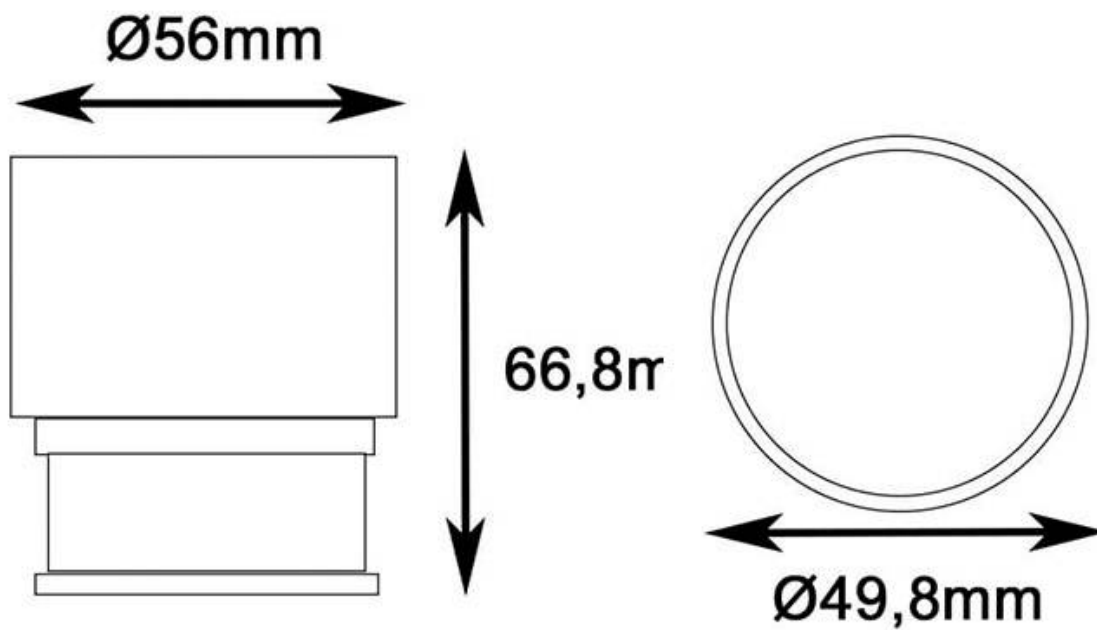
Su fácil instalación, la larga vida de la luminaria y libre de mantenimiento, hacen de la luminaria una solución de máxima calidad, gran economía y gran eficiencia en cualquier proyecto de iluminación.

- Bajo consumo
- Se enciende al instante
- Máximo ahorro de energía
- Alta eficiencia
- Máxima duración
- Fácil instalación
- Sin sustancias nocivas

Requiere un housing para su instalación (ver accesorios y pack)

Iluminación profesional de alta calidad con amplias opciones de configuración para cualquier espacio y ambiente.

ESQUEMA DE INSTALACIÓN



Ficha técnica

Módulo Led BRIDGELUX 15W, CRI>92, UGR13, GU10

LEDBOX®

GALERIA



AVISO

Datos sujetos a cambios sin aviso. Excepto errores y omisiones. Asegúrese de utilizar el archivo más reciente posible.